

ESP8266EX CARACTERÍSTICAS GENERALES

M. en C. David Arturo Gutiérrez Begovich
dgutierrezb@ipn.mx
M. en C. Janet Argüello García
jarguello@ipn.mx
M. en C. Miguel Ángel Rodríguez Fuentes
mrodriguezf@ipn.mx

UPIITA-IPN

como citar este artículo

Gutiérrez, D., Arguello, J. y Rodríguez, M., (1 de noviembre de 2022). ESP8266EX Características Generales. *Boletín UPIITA*. (93).
<https://www.lipsum.com/feed/html>

Abstract

This paper describes the general characteristics of a relatively modern microcontroller of the Espressif Systems. It has innovative qualities that in the area of these programmable devices forced to the other brands to include peripherals similar to this one, it is the programmable integrated circuit Node MCU ESP8266EX which was placed on the market in August 2014, and it includes enough resources to get a complete communication using the TCP-IP protocol through Wi-Fi, also, final users can select different antennas: having a flat antenna located on a PCB or with an RP connector -SMA to place an external 2.4 GHz antenna or with a ceramic antenna (on an integrated circuit). In addition, the resources that can be obtained, for the same price, when purchasing a Microchip brand microcontroller are compared.

Introducción

En este trabajo se describen las características generales de un microcontrolador relativamente moderno de la marca Espressif Systems, con cualidades innovadoras que en el área de estos dispositivos programables obligaron a su competencia a incluir periféricos similares. Se trata del circuito integrado programable Node MCU ESP8266EX que fue colocado en el mercado en Agosto de 2014, el cual incluye los recursos suficientes para tener comunicación utilizando el protocolo TCP-IP mediante Wi-Fi, incorporando también las siguientes opciones: contar con una antena plana ubicada sobre un PCB o un conector RP-SMA para colocar una antena externa de 2.4 GHz o con una antena de cerámica (en un circuito integrado). Además, se comparan los recursos que se pueden obtener, por el mismo precio, al adquirir un microcontrolador de la marca Microchip.

1. Definición

Un microcontrolador (μ C, uC o MCU) es un Circuito Integrado Programable, que ejecuta instrucciones grabadas en su memoria de programa para cumplir con una tarea específica, la cual debe ser resuelta de manera lógica y temporalmente correcta. Un dispositivo de este tipo incluye entre sus terminales y sus componentes internos: un microprocesador (uP), Memorias y Periféricos de entrada/salida, teniendo como ejemplo: los puertos digitales, convertidor analógico digital, convertidor digital analógico, comparadores analógicos, temporizadores, puertos de interfaz serie (UART, SPI, I2C, USB, CAN), puertos para comunicación en redes, entre otros. (Gutiérrez, 2013, p. 14)

2. Características del microcontrolador ESP8266EX

El microcontrolador ESP8266EX es un dispositivo creado por la marca Espressif Systems, y la intención desde el principio fue su aplicación en el Internet de las Cosas. Se diseñó pensando en que fuera utilizado a nivel industrial, por lo que el intervalo de temperaturas en las que funciona se lo permite.

El procesador incluido es un RISC de 32 bits Tensilica que puede alcanzar frecuencias de trabajo de hasta 160 MHz y gracias a sus modos de ahorro de energía, también se puede utilizar en dispositivos móviles y de electrónica portátil en la ropa. (IOT Team, 2022, p.6)

Sus aplicaciones típicas son: electrodomésticos, automatización del hogar, enchufes y luces inteligentes, control inalámbrico industrial, monitores para bebés, cámaras IP, redes de sensores, dispositivos electrónicos portátiles, dispositivos con reconocimiento de ubicación Wi-Fi, etiquetas de identificación de seguridad, así como balizas del sistema de posición Wi-Fi. (Seneviratne, 2017, p. 19) A continuación, se mencionan las características generales de este dispositivo:

Tabla. 1.
Características generales del EP8266EX

Microprocesador RISC de 32-bits: Tensilica Xtensa LX106 con un oscilador externo que puede ir de 24 MHz hasta 52 MHz.
Memoria RAM de instrucción: hasta 160 KB.
Memoria de Programa: Flash (externa) QSPI de - 512 KB a 4 MB (soporta hasta 16 MB).
Protocolo de Comunicación por Internet: IEEE 802.11 b/g/n Wi-Fi.
Autenticación: WEP y WPA/WPA2.
16 pines GPIO (Entradas/Salidas de propósito general) que pueden conmutar hasta 50 MHz.
Comunicación Serie: UART, SPI, I ² C, I ² S con DMA.
Convertidor Analógico Digital: resolución de 10-bit.
Módulo PWM
Entrada Infrarroja para Control Remoto
Instrucciones especiales para Encriptación de datos: WEP/TKIP/AES
Tensión de Polarización: 2.5 V ~ 3.6 V.
Intensidad Promedio: 80 mA, en modo de bajo consumo 15 mA y en muy bajo consumo la intensidad es de hasta 20 μ A
Intervalo de temperaturas de trabajo: -40 °C ~ 125 °C
Dimensiones del empaquetado: QFN32-pin (5 mm x 5 mm)

De acuerdo con los parámetros establecidos en la tabla 1, para que el dispositivo funcione se requiere de una fuente de polarización, una memoria de programa de tipo Flash, un oscilador y una antena para la comunicación Wi-Fi, los cuales se ilustran mediante el siguiente diagrama eléctrico.

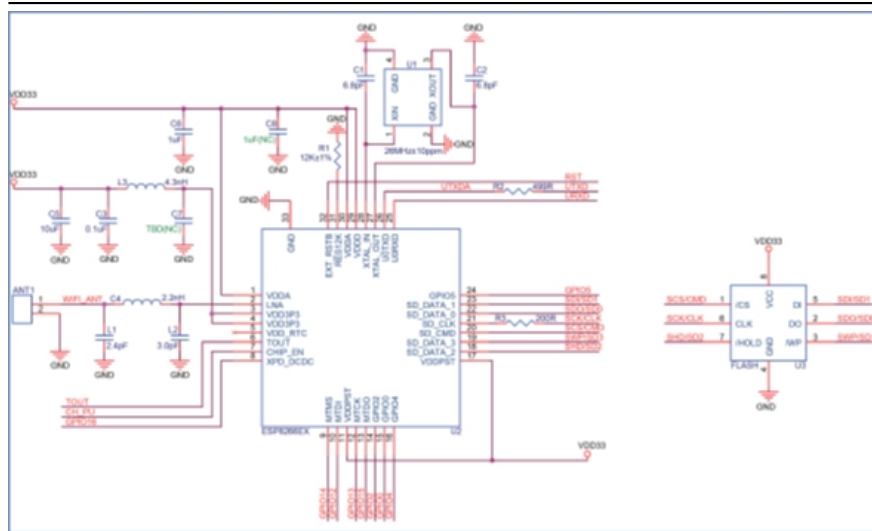







Figura 1. Diagrama de conexiones del ESP8266EX. (IOT Team, 2019, p.10)

3. Dispositivos disponibles que incluyen el ESP8266EX

Existen diferentes tarjetas en PCB que se venden para el uso del ESP8266EX, sin embargo, no todos son elaborados directamente por Espressif Systems, lo cual no representa ningún problema porque la información que brinda la empresa está completa y es suficiente para que se hagan desarrollos por parte de terceros. Como dato, se puede aclarar que Espressif Systems cuenta con los siguientes proveedores oficiales: AliExpress, Digi-Key, Mouser, Amazon US y Taobao.



En la tabla 2 se presentan los productos recomendados que vende Espressif Systems junto con sus precios y en la tabla 3 se presentan dos módulos que utilizan el microcontrolador de interés pero que están desarrollados por un fabricante distinto.

Tabla. 2.
 Productos de Espressif Systems con el EP8266EX.

Dispositivo	Características generales	Precio
 Circuito Integrado con encapsulado SoC	<ul style="list-style-type: none"> • 5 mm * 5 mm. • 160 kB RAM. • 32 terminales. 	USD \$1.6
 ESP-WROOM-02D	<ul style="list-style-type: none"> • ESP8266EX. • 18 mm * 20 mm. • 18 terminales. • 2.4 MB Flash. • Antena en PCB. 	USD \$3.0
 ESP-WROOM-02U	<ul style="list-style-type: none"> • ESP8266EX. • 18 mm * 14 mm. • 18 terminales. • 2.4 MB Flash. • Antena IPEX. 	USD \$3.3
 ESP8266-DevKitC	<ul style="list-style-type: none"> • ESP8266EX. • 30 terminales (varias repetidas). • 2 MB Flash. • Antena en PCB. 	USD \$8.0
 ESP-Launcher	<ul style="list-style-type: none"> • ESP8266EX. • 32 terminales (varias repetidas). • 8 MB Flash. • Antena IPEX externa. 	USD \$8.0

Para identificar los ejemplos de productos desarrollados por otras empresas, se muestra la tabla 3.

Tabla. 3.
 Otros modelos de módulos que utilizan el ESP8266EX.

 ESP-01S	<ul style="list-style-type: none"> • ESP8266EX. • 4.8 mm * 3.5 mm. • 8 terminales. • 4 MB Flash. • Antena en PCB. 	USD \$0.77
 NodeMcu V3	<ul style="list-style-type: none"> • ESP8266EX • 57 mm * 30 mm • 30 terminales (algunas repetidas) • 4 MB Flash. • Antena en PCB. 	USD \$1.76

4. Un microcontrolador distinto al ESP8266EX

Finalmente, se menciona una matrícula de la marca Microchip, que aun siendo de los más económicos, sus características se encuentran muy alejadas de la versión más económica de las presentadas en las tablas anteriores, se trata del PIC16F88, a continuación, se presentan las más relevantes:

Tabla. 4.
 Características generales del PIC16F88

Microprocesador RISC de 8-bits: hasta 20 MHz.
Memoria RAM de instrucción: hasta 368 B.
Memoria de Programa: Flash (interna) de 7.168 KB.
2 comparadores analógicos.
Convertidor Analógico Digital: resolución de 10-bit.
16 pines GPIO.
Comunicación Serie: UART, SPI, I ² C.
Módulo PWM.
Tensión de Polarización: 5 V.
Intensidad Promedio: 1.5 mA más lo que demanden los periféricos.
Intervalo de temperaturas de trabajo: -40 °C ~ 125 °C.
Dimensiones del empaquetado: DIP 18 pines (7.11 mm x 23.37 mm).
Precio: USD \$3.59.

5. Conclusion

Existen un número muy grande de matrículas de microcontroladores que producen los diferentes fabricantes, sin embargo, algunas marcas tienen tantos clientes y un número de ventas tan elevado que se pueden dar el lujo de no incorporar tecnologías como la de la comunicación por Wi-Fi, como es el caso de Microchip, que a pesar de ofrecer dispositivos con precios elevados en relación con lo que ofrecen otras marcas que apuestan por invertir en tecnologías nuevas, siguen teniendo un incremento en sus ventas por la confianza que se han ganado durante más de 30 años en el mercado, tan es así, que a pesar del periodo del confinamiento derivado por la enfermedad COVID-19, en los últimos 5 años han tenido una alza en el precio de sus acciones del 50 % lo que para muchas empresas resulta algo muy difícil de alcanzar.

A pesar de la confianza, ya son varios los fabricantes que han seguido el ejemplo de Espressif Systems y han incorporado dispositivos altamente competitivos que tarde o temprano serán utilizados de forma masiva en las diferentes industrias.

6. Referencias

1. Gutiérrez-Aldana, Alfonso (2013). *Gutiérrez-Aldana, Alfonso* México. Instituto Politécnico Nacional.
2. Espressif IOT Team (2019). *ESP8266 Hardware Design Guidelines. Version 2.6. China*. Espressif Systems. [https://www.espressif.com/sites/default/files/documentation/esp8266_hardware_design_guidelines_en.p](https://www.espressif.com/sites/default/files/documentation/esp8266_hardware_design_guidelines_en.pdf)
3. Espressif IOT Team (2022). *ESP8266EX Datasheet. Version 6.7. China. Espressif Systems*. https://espressif.com/sites/default/files/documentation/0a-esp8266ex_datasheet_en.pdf
4. Seneviratne, Pradeeka (2017). *ESP8266 Robotics Projects. DIY Wi-Fi controlled robots (First edition)*. Birmingham UK. Packt Publishing Ltd.